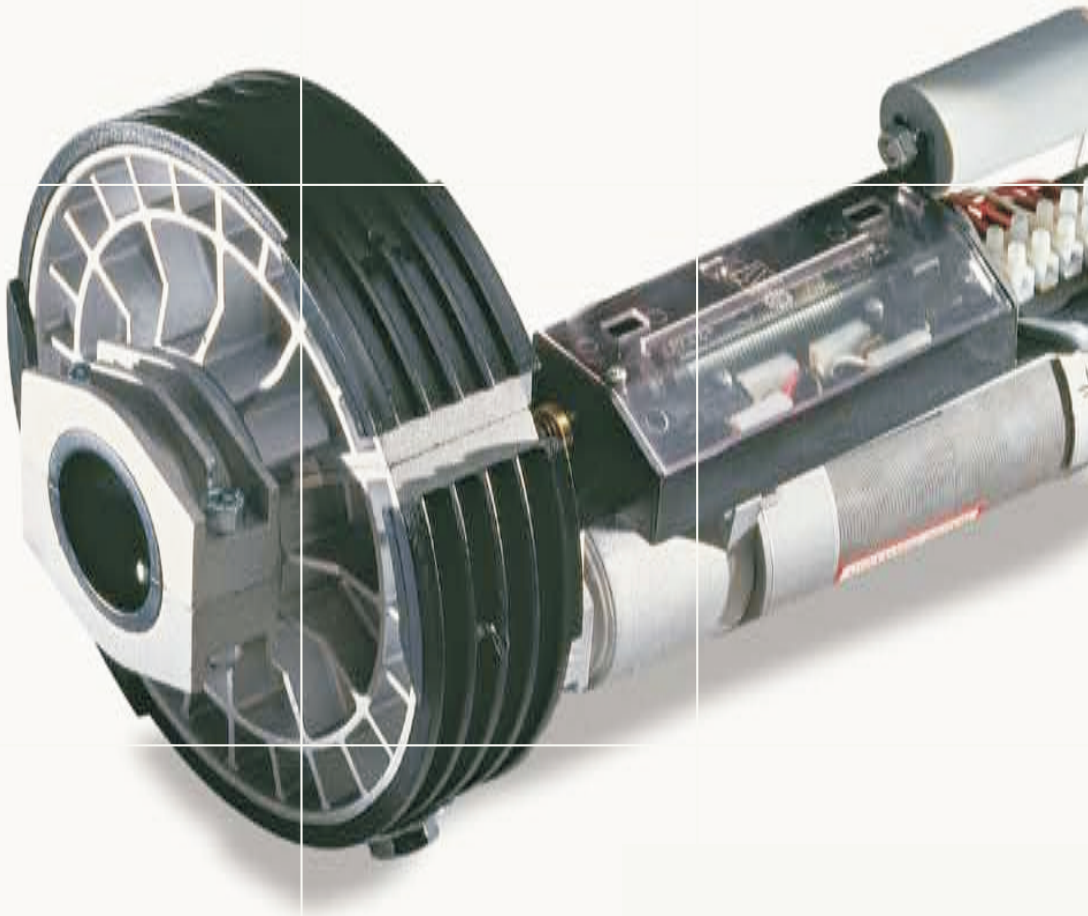


Operator pentru  
rulare oblon



H

**Flexibilitate si putere  
de ridicare, toate  
intr-un singur model**

Operatorii din seria H sunt solutia  
optima pentru automatizarea  
tuturor tipurilor de obloane fara  
a fi nevoie de modificari de fara  
structura a oblonului



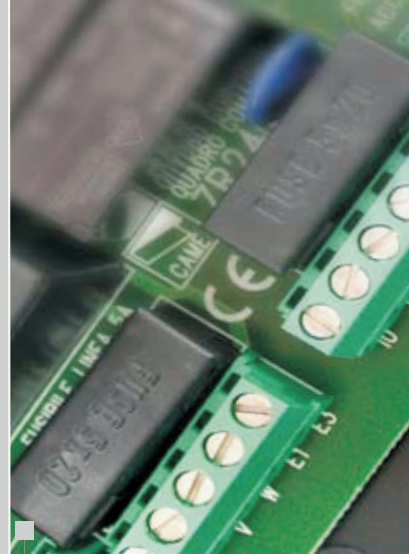
**CAME  
ROMANIA**

Actionari pentru porti

# H

Modularitate si performanta pentru usile rului

Un sistem sigur si usor de folosit, intr-un singur model potrivit pentru diferite tipuri de arcuri. Seria H poate face orice fel de adaptare fara a fi nevoie de alte interventii. Pentru aplicatii de dimensiuni mari, Came pune la dispozitie doua modele de operatori pentru a spori puterea de ridicare.



## Electronica

In afara de functiile de comanda si siguranta, electronica panoului de comanda Z24 prezinta particularitati care ofera control total al operatorului si un regim de functionare optim:

- > **Auto-memorarea codului radio** dintre transmitator si receptor
- > **Pre-setarea inchiderii automate** folosind timer-ul ajustabil
- > **Mentinerea actiunii comenzii** prin apasarea continua, pe toata durata actiunii, asupra butonului de comanda.

## Gama produselor

- H1103** 230V A.C. Operator cu blocare proprie si cordon de deblocare 230V A. Operator reversibil
- H2003** 230V A.C. Operator cu blocare proprie cu doua motoare si cordon de deblocare
- H2103** 230V A.C. operator reversibil cu doua motoare
- H3100** 230V A.C. operator reversibil H1003 si H1103.
- H3012** Electrolacat cu cordon de deblocare manuala L = 5 m
- H3001** Carcasa protectoare for dispozitivul de deblocare
- ZR24** Panou de comanda cu decodor radio.



### In conformitate cu standardele de siguranta

Panoul de comanda al operatorului H respecta standardele tehnice actuale de siguranta. Panoul este dotat cu decodor radio pentru telecomanda.

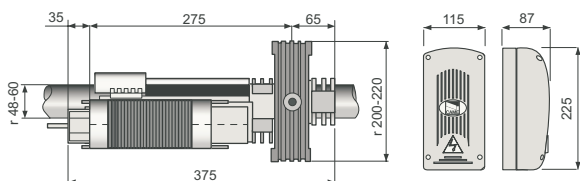
### Fiabilitate la putere maxima

Operatorii H1003 si H1103 pot fi cuplati cu al doilea motor pentru a spori capacitatea de ridicare.

### Adaptabilitate

Toti operatorii din seria H se potrivesc suitable for Ø 48 mm si deasemenea pentru cele de Ø 60 mm. Arcurile pot fi de Ø 200 sau 220 mm. Instalatia nu mai are nevoie decat de accesoriile specifice.

## Dimensiuni



## Date tehnice

Tipul	H1003-H1103	H2003-H2103
Clasa protectie	IP40	IP40
Tensiune alimentare motor (V)	*230 A.C.	*230 A.C.
Curent absorbit (A)	2,4	4,5
Putere maxima (W)	270	270
Raport transmisie (i)	1/150	1/150
Capacitate ridicare (Kg)	120	200
Regim functionare (%)	30	30
Rotatii pe minut (rpm)	9	9
Temperatura operare (°C)	-20 ÷ +55	-20 ÷ +55

\* 50/60Hz

## Instalatia standard



PRODUSE  
**UE**

Fabricat in Italia



Came Romania s.r.l.

B-dul Mihai Eminescu Nr.2  
BI.R2, Sc.A, Ap.3, Buftea Ilfov

www.came.com.ro

**CAME**  
ROMANIA  
Actionari pentru porti